

ҚИШЛОҚ ХЎЖАЛИГИГА ИШЛОВ БЕРИШДА МЕХАНИЗАЦИЯЛАШТИРИШ УСУЛЛАРИНИНГ ИСТИҚБОЛЛАРИ

И.Қ. Чориев

*Қарши муҳандислик-иқтисодиёт институти “Экология ва
меҳнат муҳофзаси” кафедраси ассистенти*

Аннотация. Ушбу мақолада қишлоқ хўжалигини механизацилаштириш истиқболлари уни ривожланиш хусусиятлари, миллий иқтисодиётга ва аҳоли турмиш таъризи таъсири кўриб чиқилган. Бундан ташқари қишлоқ хўжалигини механизацилаштиришда кенг қўлланиладиган плуг ва культиваторлар техник характеристикаси ва иш самарадорлиги ҳисоблаб чиқилган.

Калит сўзлар: Қишлоқ хўжалиги, механизацилаштириш, техник ускуналар, техника, трактор, плуг, культиваторлар, тиркама, иқтисодий самарадорлик, озиқ- овқат маҳсулотлари, минерал ўғитлар.

PROSPECTS OF MECHANISATION METHODS IN AGRICULTURAL WORK

I.K.Choriyev

*Assistant of the Department of “Ecology and Labor Protection” of
Karshi Engineering-Economics institute*

Abstract. The article discusses the prospects for agricultural mechanization, features of its development, impact on the country's economy and the lifestyle of the population. In addition, the technical characteristics and productivity of plows and cultivators, which are widely used in agricultural mechanization, were calculated.

Keywords: Agriculture, mechanization, equipment, technology, tractor, plow, cultivators, trailer, economic efficiency, food, mineral fertilizers, modernization

Қириш. Аҳоли сони ўсиши натижасида озиқ-овқатга бўлган талабни қондириш учун қишлоқ хўжалигини механизацилаштириш орқали мисли кўрилмаган ҳосилдорликни ошириш ва мамлакатнинг барқарор озиқ-овқат хавфсизлигини ва иш балан бандлигини таъминлаш мумкин. Чунки ишга лойиқат бўлган дунё аҳолисининг кўп қисми бевосита ёки билвосита қишлоқ хўжалиги ёки агосаноат ёки агробизнес соҳасида фаолият олиб боради.

Замонавий қишлоқ хўжалигини механизацилаштириш деганда, деҳқончиликнинг самарадорлигини ошириш ва табиий ресурслардан унумли фойдаланишга ёрдам берадиган деҳқончилик амалиётидаги инновацион ёндашувдир. Ушбу замонавий технологияни қўллаш орқали фермерлар кўпроқ фойда олади ва ҳосилдорликни оширади. Бу ўз навбатда аҳоли фаровонлиги, яшаш шароити яхшиланиши, қолаверса, мамлакат иқтисодий – ижтимоий ривожланишига, солиқ тулови орқали бутунлай

қишлоқ хўжалиги соҳасига алоқаси йўқ аҳоли ҳам ижтимоий яшаш шароитига таъсир қилади. Бундан ташқари мамалакат хавфсизлигининг асосий бўғини бўлмиш- озиқ-овқат хавфсизлигини таъминлаш йўлидаги асосий мақсадга эришилади.

Шу сабабли ҳам айнан, мавзуда кўриб чиқиладиган қишлоқ хўжалигини замонавий техника ва технологик ускуналар билан механизациялаштириш бугунги кунда **долзарб** масалалардан бирдир.

Мавзунинг долзаблигидан келиб чиқиб, ўзига қуйидаги **мақсадларни** белгилайди. Республикада қишлоқ хўжалигини механизациялаштириш истиқболлари уни ривожланиш хусусиятлари кўриб чиқиш ва қишлоқ хўжалигини механизациялаштиришда кенг қўлланиладиган плуг ва культиваторлар иш самарадорлигини ҳисоблаб чиқишдан иборат.

Белгиланган мақсадига кўра, мавзуга қуйидаги **вазифалар** қўйилган:

- қишлоқ хўжалигини механизациялаштириш истиқболлари уни ривожланиш хусусиятлари таҳлил қилиш;
- қишлоқ хўжалигини механизациялаштиришдаги муммамолар кўриб чиқилади.
- қишлоқ хўжалигини экинларини экин учун ерни тайёрлашда ишлатиладиган плуг ва культиваторларнинг техник характеристикаси асосида фойдаланиш тартиби белгилаш;
- плуг ва культиваторларнинг иш самарадорлиги ҳисоб чиқиш.

Адабиётлар таҳлили ва методлари. Мавзуга оид адабиётлар таҳлили: Машина трактор паркидан самарали фойдаланиш – бу қишлоқ хўжалиги ташкилотининг молиявий ресурслари етишмаслигини бартараф этиш усули бўлиб, МТП таркибини оптималлаштириш ва ундан фойдаланишни масаласи номаълум параметрларни, мақсадларни, шартларни моделлаштириш орқали аниқлаш билан боғлиқ. Моделлаштиришда муаммонинг мақсади оптималлик мезонидан ва объектив функциядан фойдаланган ҳолда ифода этилади. Оптималлик мезонларини яъни, ускуналар сотиб олиш ва механизациялашган ишларни бажариш харажатларини минималлаштириш, энергия интенсивлиги ошиши ва машина трактор паркининг эскириш даражаси пасайишини кўпгина олимлар ўз тадқиқотларида ёритганлар.

Э.А.Фин, Б.Б. Шкурба, Л.Н. Комзаковалар ўз илмий ишларида машина-трактор паркидан фойдаланишнинг оптимал таркибини аниқлаш ва ундан фойдаланиш режасини ҳисоблаш масалаларини ечиш алгоритмлари ҳамда фермер хўжаликларини техника воситалари билан жиҳозлашда қишлоқ хўжалиги техникаси тури ва экинларни етиштириш технологиясининг турли вариантларини баҳолаш йўллари кўриб чиқилган[10].

И.И. Леньков фикрича қишлоқ хўжалик корхоналари машина-трактор паркини қишлоқ хўжалик машиналари ва агрегатлар билан тўлдиришда оптималлик мезони қилиб техникаларни харид қилиш билан боғлиқ харажатлар олинган [11].

О.Қ. Ҳатамов ўз илмий ишларида машина-трактор парки оптимал таркибини топишда лизинг асосида техникалар харид қилиш жараёнларини ҳисобга олиш ва ундан

фойдаланиш режасини ҳисоблаш масалаларини ечиш алгоритмлари ҳамда фермер хўжалиklarини техника воситалари билан жиҳозлашда қишлоқ хўжалиги техникаси тури ва экинларни етиштириш технологиясининг турли вариантларини баҳолаш йўллари кўриб чиқилган[12].

Натижалар. Қишлоқ хўжалигини механизациялаш қўл меҳнатини машина ва механизмлар билан алмаштириш; илмий-техникавий тараққиётнинг асосий йўналишларидан биридир.

Қишлоқ хўжалигидаги меҳнат унумдорлиги ва маҳсулот сифатини сезиларли даражада ошириш мақсадида, қишлоқ хўжалиги ишларини механизациялашган ёки автоматлашган машиналар шунингдек бошқа техника воситалар ёрдамида бажариш жараёнидир. Бугунги кунда механизациялашган машиналар илгари қишлоқ хўжалигида қўл меҳнати билан ёки ҳайвонлар ёрдамида бажарилган кўплаб ишларни бажармоқда.[1].

Саноатдан фарқли ўлароқ, қишлоқ хўжалигида технологик жараёнлар табиат билан чамбарчас боғлиқ бўлиб, бу ерда асосий ишлаб чиқариш воситаси сифатида ишлайди.

Қишлоқ хўжалиги тармоғи тўртта асосий тармоққа:

- 1) ўсимликчилик (қишлоқ хўжалиги);
- 2) чорвачилик, шу жумладан паррандачилик (ҳайвон ва қушларнинг соғлиғини сақлаш ва сақлаш);
- 3) балиқчилик ва балиқ етиштириш (шу жумладан балиқчилик хўжаликлари); ва
- 4) ўрмон хўжаликларига бўлинади.

Ушбу мавзусида, асосан, қишлоқ хўжалиги маҳсулотларни етиштиришда, ерни тайёрлаш учун ишлатиладиган техника ва техник ускуналарнинг техник кўрсаткичлари кўриб чиқилади.

Бугунги инсон цивилизациясида, қишлоқ хўжалигидаги ер фондларини кетмон билан шудгор қилиш, замонавий механизациялашган қишлоқ хўжалиги тракторлар, юк машиналари, ғалла ўриш комбайнлари ва сон-саноксиз турдаги қишлоқ хўжалиги асбоб-ускуналари ва бошқа транспорт воситаларидан фойдаланишни ўз ичига олади. Нозик деҳқончиликда ҳосилдорликни ошириш учун ҳаттоки компьютерлардан сунъий йўлдош тасвирлари ва сунъий йўлдош навигацияси (ГПС) каби мураккаб автоматлаштирилган технологиялардан фойдаланилмоқда.

Қишлоқ хўжалигини механизациялаштириш ишлаб чиқариш самарадорлигини оширишдан ташқари, йирик ишлаб чиқаришни рағбатлантиради ва баъзан қишлоқ хўжалиги маҳсулотлари сифатини ошириши мумкин. Бошқа томондан, у қишлоқ хўжалигида ихтисослашмаган меҳнатини сиқиб чиқариши ва атроф-муҳит деградациясига олиб келиши мумкин (ифлосланиш, ўрмонлар кесилиши ва тупроқ эрозияси), айниқса, у режасиз ва мақсади ўзоқ муддатни кўзланмаган бўлса янада хавфли тус олиши мумкин.

Бундан ташқари, қишлоқда кўп меҳнат талаб қиладиган жараёнларни механизациялаш даражаси ҳамон ривожланган мамлакатлар ва халқаро талаблардан орқада қолмоқда. Айниқса бу ҳолат хусусий секторларда янада қониқарсиз ҳолда.

Қишлоқ хўжалиги ишлаб чиқаришида юкланиш даражаси ошаётганлиги, замонавийроқ тракторлар, комбайнлар ва бошқа техникаларни ишлаб чиқариш ва қишлоқ хўжалиги етказиб бериш талаб этилади.

Қишлоқ хўжалиги маҳсулотларини етиштиришнинг истиқболли технологияларини, юқори техник-иқтисодий кўрсаткичларга эга бўлган ускуналардан фойдаланган ҳолда фан-техника ютуқларига асосланган технологияларни жорий этишга катта эътибор қаратиш лозим.

Ҳозирги вақтда: янги техника ва асбоб-ускуналарни сотиб олиш учун молиявий ресурслар етишмаслиги туфайли кўпчилик қишлоқ хўжалиги корхоналарида янги технологияларни жорий этиш имконияти йўқ;. Сўнгги йилларда трактор, комбайн ва бошқа қишлоқ хўжалиги машиналари ишлаб чиқариш кўпаймаган, аксинча, камайган. Қишлоқ хўжалиги корхоналарида техника етишмаслиги туфайли ҳар доим ҳам ишни энг яхши агротехник муддатларда бажара олмайди, бу эса маҳсулот йўқотилишига олиб келмоқда.

Бундай вазиятдан чиқиш йўли:

- иқтисодий-техник кўрсаткичлари юқори бўлган асбоб-ускуналарни ишлаб чиқариш ва қишлоқ хўжалигига ушбу техникаларни етказиб бериш;
- аниқ табиий-иқтисодий шароитга эга бўлган фермер хўжаликлари учун техникага бўлган эҳтиёж меъёрларини ишлаб чиқиш;
- ишлаб чиқариш омиллари ўртасидаги боғлиқликни аниқлаш;
- қишлоқ хўжалиги техникасидан юқори самарали фойдаланишни ташкил этиш, техник хизмат кўрсатиш, капитал ва жорий таъмирлаш сифатини ошириш;
- қишлоқ хўжалиги соҳасига кўпроқ молиявий ресурслар, (банк капитали, чет эл сармоясини жалб этиш ва ҳ.к) жалб этиш.

Маҳаллий транспорт саноатида иновацион техника ва техник ускуналарни ишлаб чиқиш ва жорий этиш муаммоси ҳам долзарблигича қолмоқда.

Муҳокама. Шудгорлаш ўсимликлар ўсиши учун қулай агрофизик шароитлар яратиш, ўсимлик қолдиқлари ва ўғитларни аралаштириш ундаги биологик жараёнларни кучайтириш ҳамда бегона ўтлар кўчатларини йўқ қилиш учун амалга оширилади. Дала шароитида механизациялашган ишларни бажариш учун операцион технологияни ишлаб чиқиш. Шудгорлаш гидротехник тадбирлар тизимиди энг муҳим бўғини бўлиб, у тупроққа ва у орқали ўсимликларга турли хил таъсир кўрсатади.

Культивация қилишдан мақсад тупроқнинг юқори қатламини айлантирмасдан ва аралаштирмасдан олдиндан белгиланган чуқурликкача бўшатиш ва шу билан бирга бегона ўтларни йўқ қилишдир.

Тупроқни узлуксиз ишлов бериш учун культиваторлар гуруҳига қуйидагилар киради: прицепли КПС-4, КПП-4 ва экишдан олдин ерни 6.....12 см гача. ишлов беришга мулжаланган лопатаси қаттиқ панжаларга ўрнатилган осма КПН-4Г, КПН-4А русуили культиватордан фойдаланилади.(1-расм)



1-расм. КПС-4 культиватори ишлатиш холати

Тупроқни юмшатилиш намлик ва озуқа моддалари маданий ўсимликлар томонидан сўрилиши мумкин бўлган шаклда тўпланиши ва сақланишига ёрдам беради. Экиндан олдинги культивация бегона ўтлар кўчатларини йўқ қилишга ва уларнинг маданий ўсимликлардан олдин пайдо бўлиш эҳтимолини чиклашга, тупроқнинг бўш қисмига ҳаво ва сув киришини таъминлашга, шунингдек, экилган уруғлар учун тўшак яратишга қаратилган. Культивациядан сўнг, тупроқнинг юқори қатлами майдаланган бўлиши керак. Культиватор ишчи органлари пастки нам тупроқ қатламини юзага чиқармаслиги керак

Экинларга ишлов беришда энг муҳим усуллари: бегона ўтларни йўқ қилиш ва тупроқ қобиғини юмшатиш, намликни сақлаш, ўсимликларни минерал ўғитлар билан озиклантиришдан иборат бўлмоғи лозим.

Экилган ўсимликларнинг қатор ораликларни озиклантириш учун ишлов беришда КРН-4,2, КРН-5,6; КРН-2,8МО; КРН-2,8М русумли ўсимликлар- культиваторидан кенг фойдаланилади.

Қишлоқ хўжалиги экинларини етиштиришда ишлов бериш чуқурлиги етиштирилиши режалаштирилаётган экин турига қараб белгиланади. Ҳимоя зонаси ўлчами ҳосилни етиштириш тартибига қараб минималлаштирилади, лекин культиватор ишчи органлари томонидан маданий ўсимликларни шикастлантиришига йўл қўйилмаслиги керак. Культивация белгиланган агротехник муддатларда амалга оширилиши керак.

Агротехник талаблар: Амалиёт кузда, ерни шудгорлашдан 2 ҳафта ўтгач, бегона ўтлар пайдо бўлганда амалга оширилади.

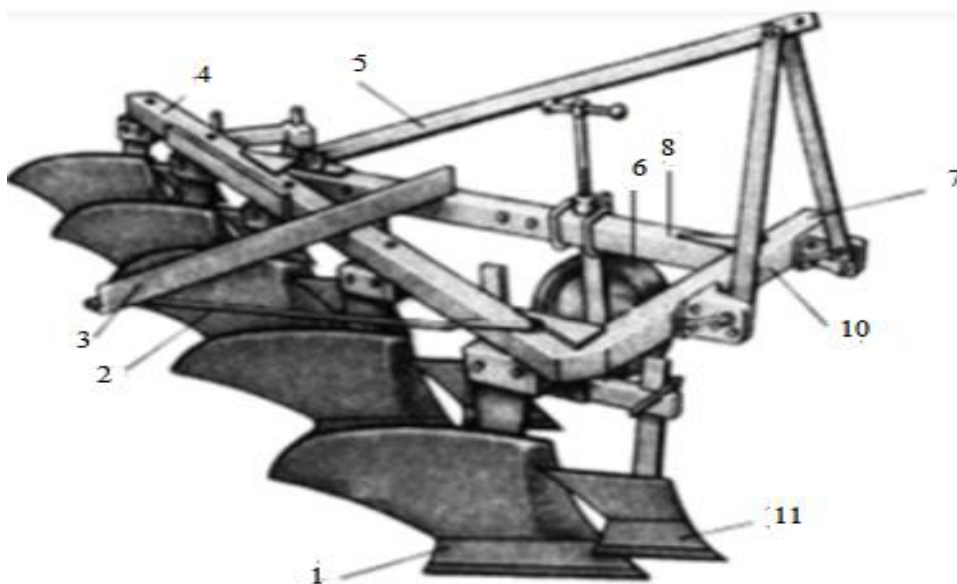
Кўпгина экинлар учун 20-24 см шудгорлаш чуқурлиги оптимал ҳисобланади. Бу чуқурликда ҳайдашнинг бир хиллигини тавсифловчи текислик коэффиценти камида 95% бўлиши керак. Ҳақиқий шудгорлаш чуқурлиги ўртача арифметик қиймати

белгиланганидан оғиши нотекис майдонларда $\pm 5\%$ ва текис жойларда $\pm 10\%$ дан ошмаслиги керак. Плугнинг ҳақиқий кенглиги лойиҳадан четга чиқишига $\pm 10\%$ рухсат берилади.

Шудгорлашда, шудгорланган ер қатлам кенглиги ва қалинлиги бир хил бўлишини, ўсимлик қолдиқлари, бегона ўтлар ва ўғитлар тўлиқ (камида 95%) кўмилганлигини ва шудгорланган ер қатламлар тепалари бир хил баландликда (5 см дан) ошмаслиги лозим. Ёпишқоқлик, яъни. 10 см дан ортиқ бўлақлар эгаллаган умумий майдони ҳайдаладиган ерларнинг 15% дан кўп бўлмаган миқдорда рухсат этилади. Юза текислиги: профил узунлиги 10 м сегментда 10,5 м дан ошмайди.

Дастлабки икки ёки уч марта шудгорлаш майдонини айланганда плугка керакли тузатишлар киритилади.

Ер мойднларини шудгорлаш ишларни бажаришда, 1,4 тонна тортиш синфидаги тракторлар томонидан йиғилган ПН-3-35 русум пулдукдан фойдаланилади. Унинг тутиш кенглиги 105 см, унумдорлиги 0,9 га/соатгача. Ишлаш тезлиги 10 км/соатгача. ишлов бериш чуқурлиги.30 см гача.



2-расм. ПЛН-5-35 русум пулг тузилиши

1 Плуг танаси; 2,3- қўшимча агрегат улагич; 4,10- рама; 5- ростлагич (кутариб-туширигич); 6 таянч колесо; 7- avtomatik biriktiruvchi qulf; 8- узатмали балка; 11 – чим қирқар

Плугнинг асосий қисмлари: танаси 3 дона; скиммер 3 дона; думалоқ пичоқ; рамка; тирқиш;

Иш принципи: Майдонга кираётганда тракторчи гидравлик тизим ёрдамида плугний иш ҳолатига туширади. Плуг пайчалари эгилиш бурчаги (майдалаш бурчаги), оғирлиги ва тезлиги туфайли корпуслар маълум чуқурликка (таянч ғилдираги ерга

теггунча) тупроққа киради. Шудгорлаш жараёнида тупроқ қатламни кесади, плуг пичоғи ёрдами кесилган тупроқ айланади шу билан бирга тупроқ пастки қатлами юқорига, юқори қатлами пастга тушади ва шудгорланган тупроқ, унинг зичлигига қараб майдаланади.

Бошқа русумли плуглар ҳам ишлаш принци ва мақсади бир бирга ухшаш бўлиб, фақат уларнинг қисмлари, иш самарадорилиган фарқ қилиши мумкин.

Культиваторлар: КПС-4ПМ культиватори тупроқни экин экиш учун тайёрлашга мўлжалланган бўлиб, Республикадаги барча иқлим зоналарида қаттиқлиги 1,6 МПа гача ва намлик миқдори 8-30 % гача бўлган турли хил механик таркибдаги тупроқларда қўлланилиши мумкин. Культиватор билан 8° қияликларда ишлашига рухсат берилади.

КПС-4ПМ культиватори 1,4 - 2,0 (ДТ-75, МТЗ-1021, МТЗ-1025, МТЗ-1221) русумли тракторларга уланади. Иш тартибидаги габарит ўлчамлар, узунлиги 4900 мм; кенглиги 4000мм; баландлиги 1230мм; иштирокчилар сони, 1 киши; оғирлиги 1400 кг; ишлаш кенглиги 4,0 м; иш унумдорлик, 4,0.....4,08 га/соат; транспорт тезлиги, 20 км/соат гача бўлиши мумкин.

Культиватордан фойдаланиш шудгорлашдан бош тортиш, тупроқ унумдорлигини сақлаш, экологик тоза маҳсулотлар етиштириш ва юқори ҳосил олиш имконини беради. Шунингдек тупроқни доимий равишда юмшатиш; бегона ўтларни йўқ қилиш; тупроқ бўлакларини майдалаш; ўсимлик қолдиқларини киритиш; тупроқ юзасини текислаш; тупроқ устки қатлами сиқилиши каби технологик операцияларни бажаради.

КЛД-3 (ЛКМЗ) хусусиятлари: қайта ишлаш чуқурлиги 0,25 м; иш жойидаги баландлик, 1260 мм; бирлик оғирлиги, 1310 кг; роликлар сони 2 та; суратга олиш кенглиги, 2-3 м; иш ҳолатидаги кенглик 3410 мм; иш жойидаги узунлик 3530 мм; бўшаштирувчи қўллар сони 7 та; иш тезлиги 20 км/соат гача; ҳосилдорлик 4,3 га/соат гача;

Шудгор қилиш вақтида. пуллуқларнинг қаршилик кучини аниқлаш учун акад. В.П. Горячкин рационал формулани таклиф қилди:

$$P = P_1 + P_2 + P_3, \quad (1)$$

бунда, p_1 - плуг ҳаракатланиши учун сарфланган доимий қаршилиги- эркин ҳаракадаги қаршилиги; p_2 - тупроқ қатлами турли деформацияларига сарфланган пуллуқ қаршилиги; p_3 - қатламни ён томонга ташлашга сарфланган пуллуқ қаршилиги.

Плугнинг эркин ҳаракатдаги қаршилигини қуйидаги формуладан фойдаланиб ҳисоблаш мумкин:

$$P_1 = G \cdot f, \quad (2)$$

бунда, G -шудгор оғирлиги; F - пуллуқ ҳаракатига қаршилик коэффиценти. Формуланинг иккинчи атамаси фойдали қаршилик ва ишлов берилган қатлам деформацияси ва ишлов берилган ерни майдалаш ҳисобга олинади:

$$P_2 = k \cdot a \cdot b \cdot n, \quad (3)$$

бунда, k - тупроқнинг қаршилик коэффиценти, Н/см²; n - бинолар сони; a , b - мос равишда шудгорлаш чуқурлиги ва шудгор кенглиги.

Тупроқ қаршилиги доимий эмас ва тупроқнинг физик-механик хусусиятларига,

ишлов бериш чукурлигига, ишчи юзалари шакли ва ҳолатига, тупроққа боғлиқ, агрегатнинг ишлаш тезлиги ва бошқалар.

Формуланинг учинчи шarti тупроқ қатламига унинг ҳайдалган далада ағдаридиши учун тезлик берилганда юзага келадиган қаршилиқни ҳисобга олади:

$$P_3 = \varepsilon \cdot a \cdot b \cdot n \cdot v \cdot 2, \quad (4)$$

бунда, ε - чиқиндихонанинг ишчи юзаси шаклига ва тупроқ хусусиятларига боғлиқ коэффицент; v - ҳайдаладиган ҳаракат тезлиги.

Компонентлар қийматларини биринчи тенгламага алмаштириб, биз шудгорнинг тортиш кучи учун рационал формуланинг якуний ифодасини оламиз:

$$P = Gf + k \cdot a \cdot b \cdot n + \varepsilon \cdot a \cdot b \cdot n \cdot v \cdot 2, \quad (5)$$

Ушбу формуладан фойдаланиб пуллуқнинг тортиш қаршилиги ўртача қиймати ҳисобланади. Аслида бу; доимий равишда ўртача қиймат атрофида катта ёки кичик даражада ўзгариб туради. Тортиш қаршилигининг ўртача қиймати у ёки бу трактор билан йиғиладиган шудгор корпуслари сонини ва экин тури бошқа ҳисоб-китобларини аниқлаш учун ишлатилиши мумкин.

Хулоса. Олиб борилган тадқиқот ишларидан қуйидагиларни **хулоса** қилиш мумкин.

Деҳқончилик цивилизацияси қадимдан ерга ишлов бериш ва экишни механизациялашни мукамаллаштириб борган. Эволюцион йўл тарихан назар солсак, энг оддий “рухадло”дан замонавий мураккаб омочга, уруғли саватдан юқори даражада автоматлаштирилган сеялкагача, яқка тартибдаги бир операцияли асбоблардан бир ўтишда бир қанча технологик операцияларни бажарадиган мураккаб комбинацияланган машиналаргача даврни босиб ўтган.

Машина-трактор парки қишлоқ хўжалигини механизациялаштириш бутун қишлоқ хўжалигини ривожлантиришда жуда муҳим аҳамиятга эга. Механизациялаш туфайли иқтисодий ишлаб чиқариш маҳсулотлари кўпаяди ва сифати яхшиланади, ҳар қандай ҳаракатга сарфланадиган вақтни қисқартирди. Бу эса бутун мамлакат иқтисодий-ижтимоий ривожланишига ва аҳоли жон бошига ялпи ички даромад ортишини таъминлайди.

Албатта, қишлоқ хўжалигини механизациялаш харажатлари катта, лекин улар ўз самарасини бир- неча борабор ортиғи билан беради.

Фойдаланган адабиётлар руйхати

1. Зайцев Н.В., Акимов А.П. Эксплуатация и ремонт машинно-тракторного парка. М.: "Колос" 1993. – 354 с.
2. Бубнов В., Кузьмин Н.В. Эксплуатация машинно-тракторного парка. – М.: «Колос», 1980, -232 с.
3. Иофинов С.А., Лышко Г.П. Эксплуатация машинно-тракторного парка. – М.: "Колос", 1984, -351 с.

4. Фортуна В.И. Эксплуатация машинно-тракторного парка. – М.: "Колос", 1979 – 375 с.
5. Современное состояние механизации сельского хозяйства в США / А. В. Б а с о в и др. - М.: ЦИНТИМАШ, 1959.
6. Андреев С. Б. Аграрно-промышленный комплекс ФРГ: особенности и проблемы формирования. — М.: Наука, 1987.
7. Implements and Tractor, 1975, 90: 8—9.
8. Тракторное и сельскохозяйственное машиностроение Англии. Краткий обзор. — М.: ЦБТИ, 1956.
9. Моисеев А. С. О Механизации сельского хозяйства Швеции. - М.: ЦБТИ, 1956.
10. Фин Э.А., Шкурба Б.Б., Комзакова Л.Н. Расчет машинно-тракторного парка сельскохозяйственных предприятий на электронных вычислительных машинах. Издательство «Наукова думка».1968.168 с.
11. Леньков И.И. Экономико-математическое моделирование экономических систем и процессов в сельском хозяйстве. — Мн.:Дизайн ПРО, 1997, — 304 с.
12. Хатамов О.Қ. Қишлоқ хўжалик техникаси лизингига инвестициялар жалб этиш жараёнларини моделлаштириш.,иктисод фанлари докт. дисс. 2007.-221- б.